

Стандартні опції

постійний повний привід - AWD

Комфорт/Інтер'єр	Системи безпеки та допомоги водію
Apple CarPlay/ Android Auto/ Інформаційно-розважальна система	Передаварійне керування гальмуванням (EyeSight)
Сидіння водія з електроприводом (регулювання у 10 напрямках)	Адаптивний круїз-контроль з управлінням на кермі (EyeSight)
Функція пам'яті електроприводу сидіння водія (2 положення)	Попередження про перетинання дорожньої розмітки (EyeSight)
Електропривід переднього пасажирського сидіння (регулювання у 8 напрямках)	Система утримання в центрі смуги (EyeSight)
Тоновані задні вікна	Автономне керування кермом у аварійних ситуаціях (EyeSight)
Електросклопідимачі передніх та задніх вікон (травмобезпечні, з автоматичною функцією)	Передаварійне керування дросельною заслінкою (EyeSight)
Електропривід дверей багажного відділення (з можливістю безконтактного відкриття) та з функціями програмування кута нахилу, а також автозакриття всіх дверей	Сигнал про рушення автомобіля попереду (EyeSight)
Двоязона автоматична система кондиювання повітря	Допоміжний проєкційний екран системи EyeSight
Підігрів передніх сидінь	Система моніторингу водія (Driver Monitoring System)
Підігрів задніх сидінь	Система виявлення об'єктів у "сліпих зонах" позаду та по боках автомобіля (SRVD)
Підігрів керма	Система автоматичного гальмування під час руху заднім ходом (RAB)
Система доступу без ключа (Smart Entry) і запуск двигуна кнопкою	Система X-MODE (2-х режимна)
Складання спинок заднього ряду з багажного відділення	Система активного управління вектором тяги (Active Torque Vectoring)
Регулювання нахилу спинок заднього ряду	Система курсової стійкості (VDC)
Задні сидіння, що розкладаються у співвідношенні 60/40	Фронтальні подушки безпеки (SRS)
Електричний підігрів зовнішніх дзеркал і зони щіток лобового скла	Бокові подушки безпеки для водія і переднього пасажиря (SRS)
Електричний підігрів заднього скла з таймером	Бокові шторки безпеки (SRS)
Підкормові пелюстки перемикання передач	Подушка безпеки для захисту колін водія
Педалі з алюмінієвими накладками	Подушка безпеки в сидінні переднього пасажиря
Навігаційна система GPS	Автоматичне управління дальнім світлом фар з адаптивним розподілом світлового пучка (HBA+ADB)
Входи USB (2 гнізда) та AUX у нижньому відділенні центральної консолі	Функція адаптивного повороту фар головного світла (SRH)
Входи USB (2 гнізда) для зарядки пристроїв в задній частині центральної консолі	Автозатемнення дзеркала заднього виду
2 розетки на 12В (в відділенні для рукавичок та багажному відділенні)	Камера фронтального огляду
Кермове управління з електропідсилювачем і регулюванням по висоті і глибині кермо та важель перемикання передач зі шкряпним оздобленням (гладка шкіра на кермі та важелі)	Камера бокового огляду
Підстаканники для водія і пасажирів	Камера заднього огляду (з омивачем)
Підголовники для задніх пасажирів - 3 шт.	Система SI-DRIVE
Електро механічне стоянкове гальмо	Функція автоматичного утримання автомобіля (AVH)
Дзеркальця з підсвіткою в сонцезахисних козирках	Система контролю тиску в шинах (TPS)
	Система допомоги при спуску (X-Mode)
	Система автоматичної зупинки/запуску двигуна (Start/stop)
	Дитячі замки задніх дверей
	Переднатягувачі і обмежувачі навантаження передніх ременів безпеки
	Ремені безпеки для заднього ряду сидінь з 3-точковим кріпленням
	Кріплення дитячих крісел стандарту ISO-FIX у крайніх сидіннях 2-го ряду
	Охоронні системи
	Імобілайзер
	Центральний замок з дистанційним керуванням

Додаткові опції

Об'єм двигуна	2.5			
	Назва комплектації	Limited	Field	Touring
	Зовнішній вигляд			
	Люк з електроприводом	-	-	+
	Легкосплавні колісні диски 225/60 R18 (копір глянцевого темного металік)	-	-	+
	Легкосплавні колісні диски 225/60 R18 (копір темний металік)	-	+	-
	Легкосплавні колісні диски 225/60 R18 (копір темно-сірий)	+	-	-
	Бокові дзеркала чорного кольору	-	+	-
	Бокові дзеркала в колір кузова	+	-	+
	Поворотні рейлінги на даху (сріблястого кольору)	-	-	+
	Рейлінги на даху (чорного кольору)	-	+	-
	Поворотні рейлінги на даху (чорного кольору)	+	-	-
	Пластикові захисні накладки на передній і задній бампери (сріблясті)	+	-	+
	Пластикові захисні накладки на передній і задній бампери (чорного глянцевого)	-	+	-
	Окантовка передніх протитуманних фар (срібляста)	+	-	+
	Окантовка передніх протитуманних фар (чорна)	-	+	-
	Комфорт/Інтер'єр			
	Преміальна мультимедійна система Harman Karbon (CD) з дисплеєм діагоналю 11,6 дюймів, 11 динаміками та сабвуфером	-	-	+
	Мультимедійна система (6 динаміків та екран з діагоналю 11,6 дюймів) з управлінням на кермі	+	+	-
	Обшивка сидінь (ексклюзивна шкіра NAPPA із трьома варіантами комбінації кольорів)	-	-	+
	Оббивка сидінь з поліуретану (вологонепроникна) сіро-чорного кольору	-	+	-
	Текстильна обшивка сидінь	+	-	-
	Задній центральний підлокітник із підстаканниками (глянцевого пластику)	-	-	+
	Задній центральний підлокітник із підстаканниками	+	+	-
	Роздрібна ціна на автомобілі*	1 250 000	1 286 400	1 333 200

* Ціни дійсні з 24.09.2021 року

Даний документ надано дистриб'ютором ТОВ "Субару Україна" виключно для інформаційних цілей. Дистриб'ютор залишає за собою право в будь-який час змінювати вартість товарів, їх комплектації відповідно до внутрішніх процедур щодо ціноутворення та характеристик товару, що надходить від виробника. Ціна включає в себе ПДВ.

ВИРОБНИК: "SUBARU CORPORATION", made in Japan

Гаряча лінія дистриб'ютора Subaru ТОВ "Субару Україна" 0 800 507 100

www.subaru.ua

OUTBACK

Технічні характеристики

Двигун	2.5i (FB25)
Трансмісія	CVT

Двигун

Тип	Горизонтально-опозитний, 4-х циліндровий, 4-х тактний, бензиновий 16-ти клапанний з чотирма розподільними валами (DOHC)	
Діаметр циліндра і хід поршня	мм	94,0 X 90,0
Робочий об'єм	см ³	2498
Коефіцієнт стиснення		12
Паливна система		Пряме впорскування
Ємність паливного бака	л	63

Експлуатаційні характеристики

Макс. Потужність	кВт(к.с)/об./хв	138 (188)/5800
Макс. оберт.момент	Нм(кгс.м)/об./хв	245 (25,0)/3400-4600
Динаміка розгону от 0 до 100 км/год	с	9,5
Макс.швидкість	км/год	207
Витрата палива*	місто	9,3
	поза містом	6,2
	змішаний	7,3
Емісія CO ₂ *	місто	213
	поза містом	142
	змішаний	168

Коробка передач

	1-а передача	4,066
	2-а передача	2,628
	3-я передача	1,911
	4-а передача	1,490
	5-а передача	1,166
	6-а передача	0,914
	7-а передача	0,717
	8-а передача	0,559
	Задній хід	4,379
	Головна передача	3,900

Трансмісія

Тип приводу	система повного приводу з активним розподілом обертового моменту
-------------	--

Шасі

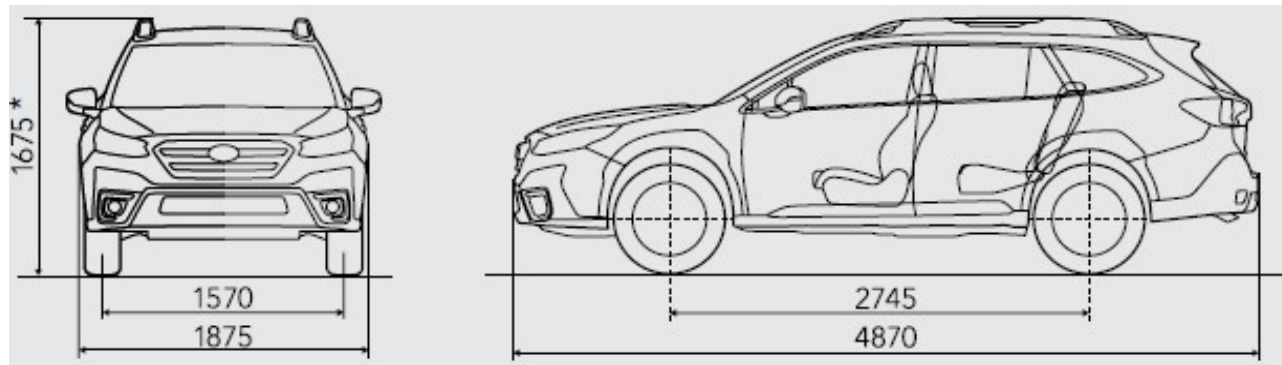
Механізм рульового керування	Зубчато-рейковий тип з електропідсилювачем	
Підвіска	передня	Стіжки МакФерсон
	задня	Багатоважільна пружинна
Гальмівна система	передня задня	Дискові, вентильовані
Шини	225/60R18, 18×7J	

Розміри і маса

Габаритна довжина	мм	4870
Габаритна ширина	мм	1875
Габаритна висота	мм	1670-1675
Колісна база	мм	2745
Колія	передня	1570
	задня	1600
Дорожній просвіт	мм	213
Споряджена маса	кг	1658-1682
Максимально дозволена маса причепа з	кг	2000
Місткість	чел	5
Об'єм багажного відділення**	л	537/1282/1726-1798

*Витрата палива і викиди CO₂ відповідають нормам UN R101-01.

**Заміри зроблено за системою VDA (V214) за наступними критеріями: без складених задніх спинок/зі складеними задніми



* Висота моделі в комплектації FIELD становить 1670 мм.

ВИБРОНИК: "SUBARU CORPORATION", made in Japan